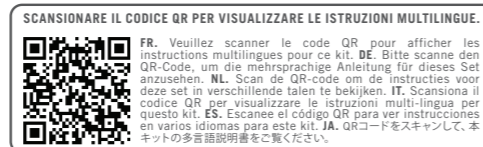


Caccia al tesoro ElectroBuzz



SCANSIONARE IL CODICE QR PER VISUALIZZARE LE ISTRUZIONI MULTILINGUE.
FR. Veuillez scanner le code QR pour afficher les instructions multilingues pour ce kit. DE. Bitte scannen den QR-Code, um die mehrsprachige Anleitung für dieses Set anzusehen. NL. Scan de QR-code om de instructies voor deze set in verschillende talen te bekijken. IT. Scansiona il codice QR per visualizzare le istruzioni multi-lingua per questo kit. ES. Escanear el código QR para ver instrucciones en varios idiomas para este kit. JA. QRコードをスキャンして、本キットの多言語説明書をご覧ください。

AVVERTENZA!
RISCHIO DI SOFFOCAMENTO - Piccole parti.
Non adatto ai bambini di età inferiore a 3 anni.
AI GENITORI: LEGGERE TUTTE LE ISTRUZIONI PRIMA DI ASSISTERE I BAMBINI.

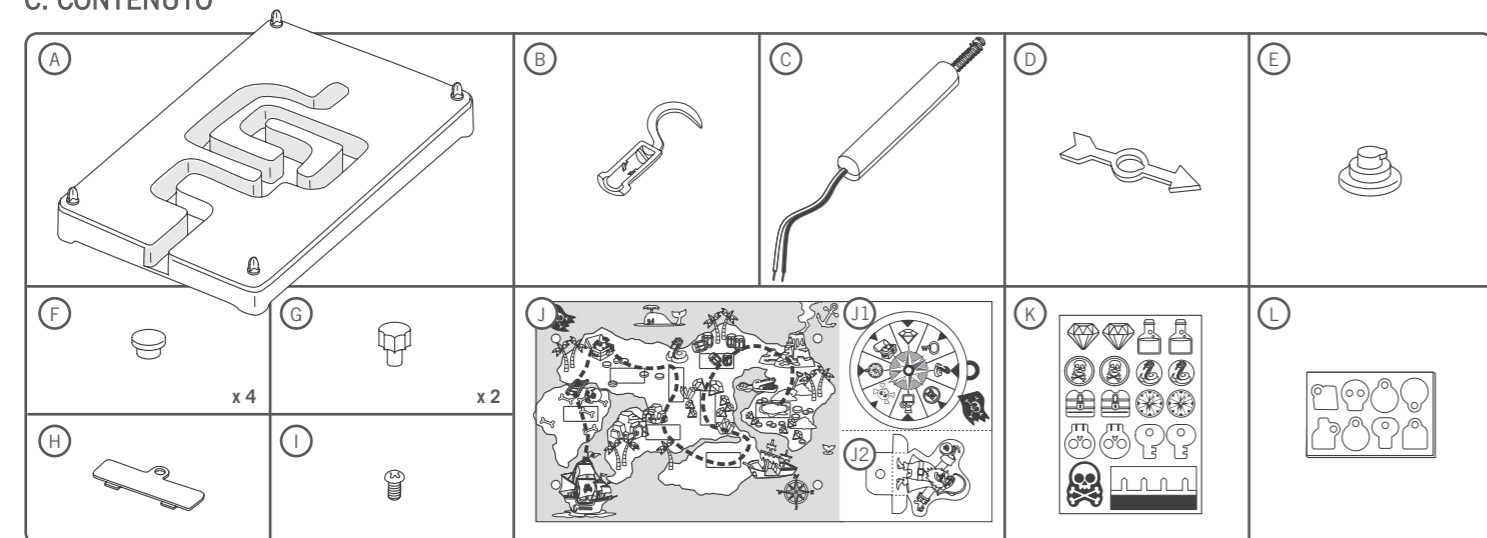
A. NOTE DI SICUREZZA

1. Leggere attentamente queste istruzioni prima di assemblare il modello. 2. È necessaria la supervisione e l'assistenza di un adulto durante l'assemblaggio. 3. Questo kit è destinato ai bambini dagli 5 anni in su. 4. Questo kit e il suo prodotto finito contengono piccole parti che possono causare soffocamento se utilizzati impropriamente. Tenere lontano dalla portata dei bambini di età inferiore a 3 anni.

B. USO DELLE BATTERIA

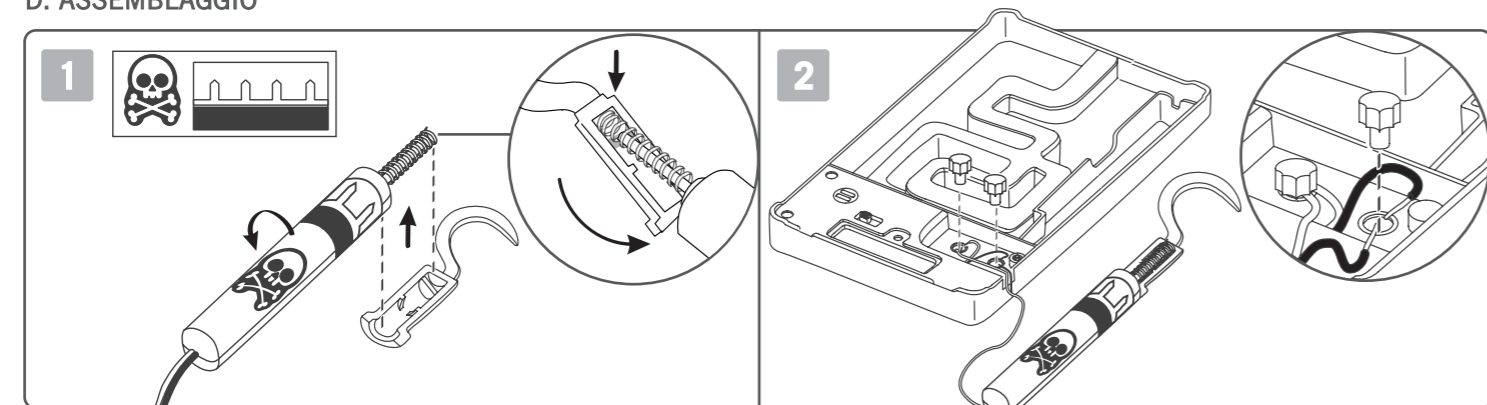
1. Questo kit necessita di una batteria AAA da 1,5 volt (non inclusa). 2. Per un funzionamento ottimale, usare sempre batterie nuove. 3. Inserire le batterie rispettando la corretta polarità. 4. Rimuovere le batterie dal prodotto quando non è in uso. 5. Rimuovere immediatamente le batterie scariche per evitare danni al prodotto. 6. Le batterie ricaricabili devono essere rimosse dal prodotto prima di essere ricaricate. 7. Le batterie ricaricabili devono essere ricaricate sotto la supervisione di un adulto. 8. Assicurarsi che i terminali delle batterie nel vano batterie non siano in corto circuito. 9. Non ricaricare batterie non ricaricabili.

C. CONTENUTO



Parte; A: Scheda a circuiti, B: Uncino da pirata, C: Bacchetta, D: Spinner, E: Base spinner, F: Piolo x 4, G: Tappi terminali x 2, H: Coperchio vano batteria, I: Vite, J: Mappa del tesoro, J1: Selettore tesoro, J2: Figurina pirata, K: Adesivo tesori, L: Scheda tesoro. Sono inoltre necessari ma non inclusi nel kit: cacciavite a croce piccolo, una batteria AAA da 1,5 V.

D. ASSEMBLAGGIO

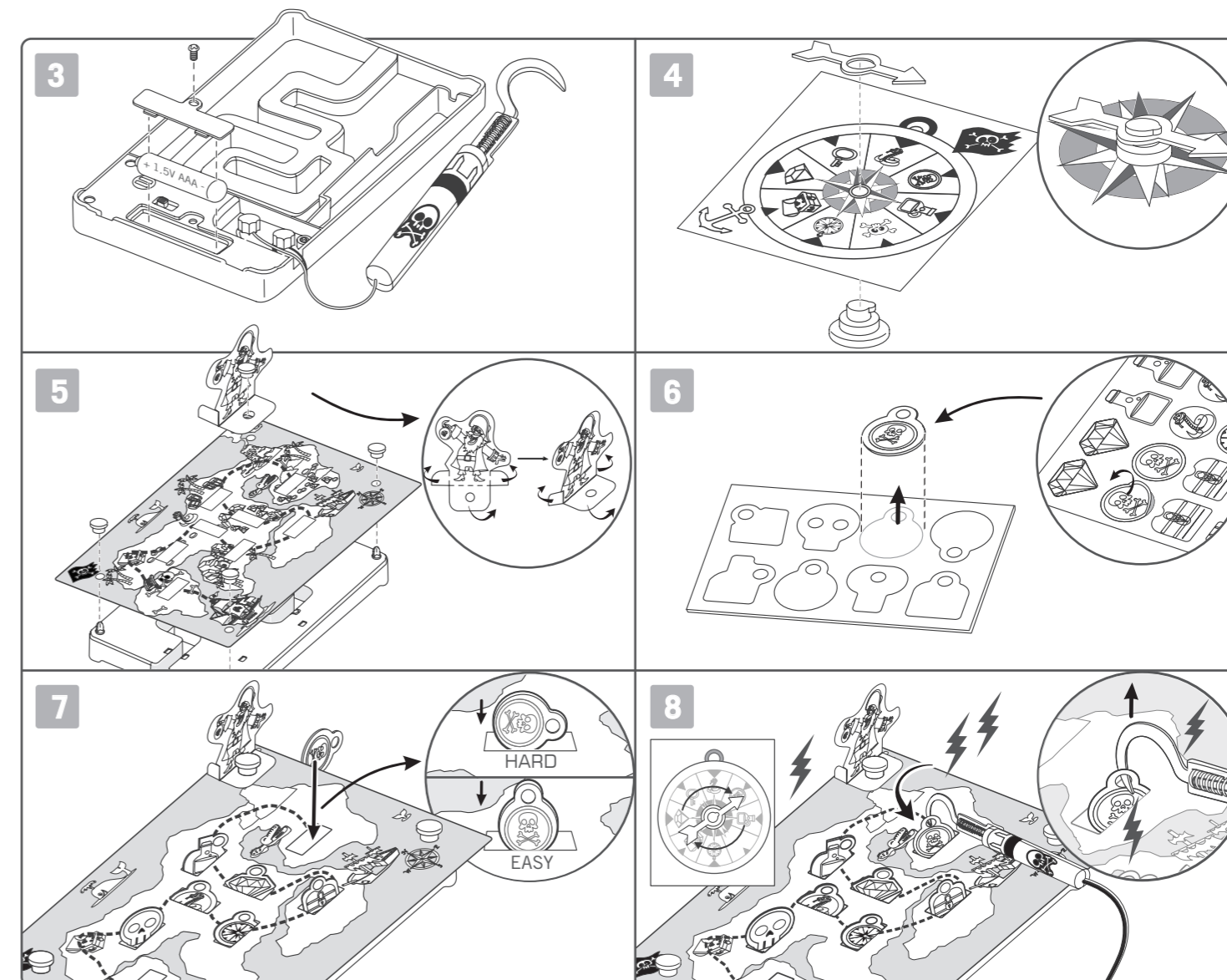


1. Inserire l'estremità della molla nella fessura inclinata al centro dell'uncino da pirata (B). Quindi estrarre la bacchetta dall'uncino per allungare la molla e inserirla saldamente nel cilindro. Mettere i due adesivi (K) sull'impugnatura dell'uncino da pirata. Per assicurarsi che gli adesivi si attacchino bene, ruotare l'uncino da pirata mentre si attaccano gli adesivi.

2. Usare un tappo terminale (G) per collegare il cavo rosso del vano batteria al cavo rosso della bacchetta. Ripetere con i cavi neri nell'altro terminale.

DOMANDE E COMMENTI

Siamo felici di avervi come clienti e la vostra soddisfazione per questo prodotto è importante per noi. Nel caso abbiate commenti o domande, o che vi accorgiate che componenti del kit siano difettosi o mancanti, vi preghiamo di contattare i nostri distributori nel vostro stato, di cui troverete gli indirizzi sulla confezione. Sarete i benvenuti anche se contatterete il nostro gruppo di assistenza marketing all'indirizzo di posta elettronica: infodesk@4m-ind.com, Fax (852) 25911566, Tel (852) 28936241, sito internet: www.4m-ind.com.



3. Inserire la batteria AAA e fissare il coperchio del vano batteria con la vite (I). Attivare la scheda a circuiti per controllare se la bacchetta emette un suono quando la molla tocca il perno al centro. Se l'impugnatura non emette un suono quando la molla tocca il perno al centro, verificare che tutti i cavi siano collegati correttamente. Controllare anche che la batteria sia inserita con la polarità corretta. Se la bacchetta emette un suono continuo, staccare l'uncino, controllare il perno al centro della molla e installare nuovamente l'uncino. Disattivare la scheda a circuiti dopo il controllo.

4. Mettere il foro centrale del selettore di tesori (J1) sulla base dello spinner. Quindi allineare le tacche della freccia e della base dello spinner per fissare insieme i due pezzi.

5. Fare uscire i ritagli della mappa del tesoro (J) e la figurina del pirata (J2). Piegare la base della figurina del pirata. Quindi fissare la mappa e la figurina alla scheda a circuiti con i 4 perni (F), come mostra la figura.

6. Fare uscire i ritagli della scheda del tesoro (L) e mettere gli adesivi sulle forme corrispondenti di ogni ritaglio.

7. Attivare la scheda a circuiti prima di posizionare il tesoro all'interno di ogni foro. La direzione e l'orientamento del tesoro possono rendere il gioco più facile o più difficile. Mettere gli oggetti sul lato per rendere il gioco più difficile oppure metterli dritti per renderlo più facile.

8. Decidere quale amico o familiare comincia il gioco e fare girare il selettore di tesori per iniziare la partita! L'obiettivo del giocatore è raccogliere tutti i tesori o gli oggetti indicati dallo spinner senza fare scattare l'allarme acustico. Se il giocatore fa scattare l'allarme mentre raccoglie il tesoro, deve lasciare il tesoro nella posizione originale e il giocatore successivo inizia il turno. Il giocatore che raccoglie più tesori vince la partita. Disattivare la scheda a circuiti quando il gioco non è in uso.

E. COME FUNZIONA

L'estremità della bacchetta è composta da un perno centrale intorno a cui è avvolta una molla. La batteria, l'interruttore, il cicalino (all'interno della base), il perno e la molla sono collegati insieme in modo da formare un circuito elettrico. La bacchetta funziona come un ulteriore interruttore del circuito. Quando si toccano i lati della pista con la bacchetta, la molla si piega e tocca il perno facendo chiudere il circuito. In questo modo, l'elettricità passa attraverso il cicalino e lo attiva.

F. QUALCHE NOTIZIA

• Quasi ogni nave pirata aveva un proprio codice che tutti i pirati dovevano rispettare. Il codice precisava come dividere il bottino, i compiti di ognuno e ciò che ci si aspettava da ogni membro dell'equipaggio. La regola più comune era il divieto di risse a bordo! • La bandiera pirata con il teschio e le ossa incrociate è detta Jolly Roger. • L'elettricità viaggia alla velocità della luce -- più di 299.000 chilometri al secondo! Ecco perché è così difficile vedere tutte le correnti elettriche che ogni giorno si muovono intorno a noi. • L'elettricità è una forza fondamentale della natura. Senza di lei, il nostro mondo non esisterebbe. Dopo tutto, gli atomi e le molecole che compongono tutta la materia esistente sono composte e tenute insieme da forze elettriche. Gli elettroni, le particelle che compongono la corrente elettrica, sono presenti ovunque in natura. • I fulmini, uno dei fenomeni naturali più impressionanti, sono un esempio di corrente elettrica. All'interno di un temporale esistono aree con un enorme eccesso di elettroni e altre aree dove gli elettroni sono troppo pochi. Quindi, come accade coi poli di una batteria, esiste una tensione elettrica, o voltaggio, tra queste aree. In un temporale, tuttavia, la tensione non ammonta a pochi Volt. Spesso, è superiore a 100 milioni di Volt. Quindi si scarica più e più volte sotto forma di fulmini.